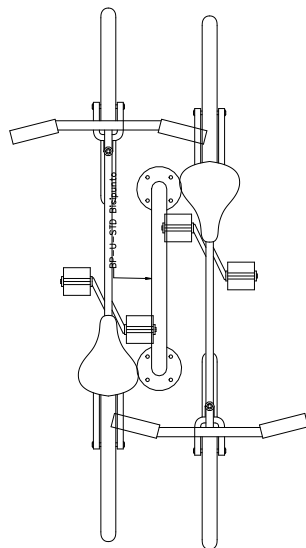
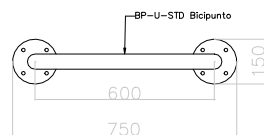




U INVERTIDA BICIPUNTO



VISTA DE PLANTA



INSTALACION

